

ตารางแสดงวงเงินงบประมาณที่ได้รับการจัดสรรและราคากลางในงานจ้างก่อสร้าง

๑.ชื่อโครงการ : โครงการวางท่อระบายน้ำพร้อมบ่อพักคอนกรีตเสริมเหล็ก บ้านโนนสะอาด หมู่ที่ ๔ ตำบลห้วยม่วง อำเภอกุฉินารายณ์ จังหวัดขอนแก่น

หน่วยงานเจ้าของโครงการ : กองช่าง องค์การบริหารส่วนตำบลห้วยม่วง

๒.วงเงินงบประมาณที่ได้รับการจัดสรร : ๒๐๐,๐๐๐.-บาท (-สองแสนบาทถ้วน.-)

๓.ลักษณะงาน

โดยสังเขป : โดยวางท่อระบายน้ำ ขนาด ๐.๔๐x๑.๐๐ เมตร จำนวน ๑๒๐ ท่อนและบ่อพัก คสล. จำนวน ๑๐ บ่อ พร้อมฝาปิดตำแกรง ระยะทางรวมไม่น้อยกว่า ๑๓๐.๐๐ เมตร พร้อมป้ายประชาสัมพันธ์และป้ายโครงการอย่างละ ๑ ป้าย (รายละเอียดตามแบบ อบต.ห้วยม่วงกำหนด) งบประมาณ ๒๐๐,๐๐๐.-บาท (-สองแสนบาทถ้วน.-)

๔.ราคากลางคำนวณ : ณ วันที่ ๑ มิถุนายน ๒๕๖๕ เป็น ๒๐๐,๐๐๐.-บาท (-สองแสนบาทถ้วน.-)

๕.บัญชีประมาณการราคากลาง

๕.๑ บัญชีแสดงปริมาณเนื้องาน ค่าวัสดุก่อสร้าง

๕.๒ สรุปผลการประมาณ ค่าก่อสร้างเป็นราคากลาง

๕.๓ ราคาพาณิชย์จังหวัดขอนแก่นประจำเดือน กุมภาพันธ์ ๒๕๖๕

๕.๔ สืบราคาจากท้องตลาด

๖.รายชื่อคณะกรรมการกำหนดราคากลาง

๖.๑ นางสุจารีย์ จำปาทอง	ตำแหน่ง ครู	ประธานกรรมการ
๖.๒ นางสาวรจนา เรืองหา	ตำแหน่ง ครู	กรรมการ
๖.๓ สิบเอกธวัชชัย ไกรสร	ตำแหน่ง เจ้าพนักงานธุรการ	กรรมการ

สรุปผลการประมาณราคาค่าก่อสร้างเป็นราคากลาง

ชื่อโครงการ / งานก่อสร้าง โครงการวางท่อระบายน้ำพร้อมบ่อพักคอนกรีตเสริมเหล็ก บ้านโนนสะอาด หมู่ที่ 4
 โดยวางท่อระบายน้ำ ขนาด 0.40x1.00 เมตร จำนวน 120 ท่อนและบ่อพัก คสล. จำนวน 10 บ่อ พร้อมฝาปิด
 ตะแกรงเหล็ก ระยะทางรวมไม่น้อย 130.00 เมตร

สถานที่ก่อสร้าง บ้านโนนสะอาด หมู่ที่ 4 ตำบลห้วยม่วง อำเภอกุฉินารายณ์ จังหวัดขอนแก่น

หน่วยงานเจ้าของโครงการ องค์การบริหารส่วนตำบลห้วยม่วง อำเภอกุฉินารายณ์ จังหวัดขอนแก่น

31 พ.ค. 2565

ลำดับที่	รายการ	ค่าก่อสร้าง (บาท)	หมายเหตุ
1	งานวางท่อระบายน้ำพร้อมบ่อพักคอนกรีตเสริมเหล็ก	200,000.00	ระยะเวลาดำเนินการ 60 วัน
สรุป	รวมค่าก่อสร้างทั้งโครงการ	200,000.00	
	ตัวอักษร	(-สองแสนบาทถ้วน-)	

* ข้อกำหนดเพิ่มเติม

- กำหนดให้ผู้รับจ้างใช้วัสดุหรือครุภัณฑ์ที่ใช้ในงานก่อสร้างเป็นวัสดุที่ผลิตภายในประเทศ โดยไม่น้อยกว่าร้อยละ 60 ของมูลค่าวัสดุที่ใช้ในงานก่อสร้างทั้งหมดตามสัญญา
- กำหนดให้ผู้รับจ้างใช้เหล็กที่ผลิตในประเทศไม่น้อยกว่าร้อยละ 90 ของปริมาณเหล็กที่ต้องใช้ตามสัญญา

คณะกรรมการกำหนดราคากลาง

-ความเห็นปลัดองค์การบริหารส่วนตำบล

1.....ประธานกรรมการ

(/) เห็นชอบ
(.) ไม่เห็นชอบเพราะ.....

(นางธัญญา สะหาย)

ตำแหน่ง หัวหน้าสำนักปลัด

(นายอาร์คม อ่อนอินทร์)

ปลัดองค์การบริหารส่วนตำบลห้วยม่วง

2.....กรรมการ

(นางสาวรจนา เรืองหา)

-ความเห็นนายกองค์การบริหารส่วนตำบล

ตำแหน่ง ครู

() อนุมัติ
() ไม่อนุมัติเพราะ.....

3.สิบเอก.....กรรมการ

(รัชชัย ไกรสร)

(นายสุภาพ ทานแสน)

ตำแหน่ง เจ้าพนักงานธุรการ

นายกองค์การบริหารส่วนตำบลห้วยม่วง

แบบสรุปค่าก่อสร้าง

ปร.5

ชื่อโครงการ / งานก่อสร้าง โครงการวางท่อระบายน้ำพร้อมบ่อพักคอนกรีตเสริมเหล็ก บ้านโนนสะอาด หมู่ที่ 4
 โดยวางท่อระบายน้ำ ขนาด 0.40x1.00 เมตร จำนวน 120 ท่อนและบ่อพัก คสล. จำนวน 10 บ่อ พร้อมฝาปิด
 ตะแกรงเหล็ก ระยะทางรวมไม่น้อย 130.00 เมตร

สถานที่ก่อสร้าง บ้านโนนสะอาด หมู่ที่ 4 ตำบลห้วยม่วง อำเภอภูผาม่าน จังหวัดขอนแก่น 31 พ.ค. 2565
 หน่วยงานเจ้าของโครงการ องค์การบริหารส่วนตำบลห้วยม่วง อำเภอภูผาม่าน จังหวัดขอนแก่น

ลำดับที่	รายการ	ค่างานต้นทุน	Factor F	ค่าก่อสร้าง	หมายเหตุ
1	โครงการวางท่อระบายน้ำพร้อมบ่อพักคอนกรีตเสริมเหล็ก	153,719.20	1.3056	200,695.78	
	เงื่อนไขการใช้ตาราง Factor F				
	เงินล่วงหน้าจ่าย.....	0.00 %			
	เงินประกันผลงานหัก.....	0.00 %			
	ดอกเบี้ยเงินกู้.....	6.00 %			
	ค่าภาษีมูลค่าเพิ่ม.....	7.00 %			
สรุป	รวมค่าก่อสร้างเป็นเงินทั้งสิ้น			200,695.78	
	คิดเป็นเงินประมาณ			200,000.00	
	ตัวอักษร	(-สองแสนบาทถ้วน-)			

ระยะทางรวมไม่น้อยกว่า 130.00 เมตร

(ลงชื่อ).....
 (นายมรกต บุตรสูงเนิน)
 ผู้ช่วยนายช่างโยธา

(ลงชื่อ).....ผู้ตรวจ
 (นายนเรศ ชมจันทร์)
 รองปลัด อบต. รักษาการแทน
 ผู้อำนวยการกองช่าง

(ลงชื่อ).....เห็นชอบ
 (นายอาร์คม อ่อนอินทร์)
 ปลัดองค์การบริหารส่วนตำบลห้วยม่วง

(ลงชื่อ).....เห็นชอบ
 (นายสุภาพ ทานะแสน)
 นายกององค์การบริหารส่วนตำบลห้วยม่วง

คณะกรรมการกำหนดราคากลาง

1.....ประธานกรรมการ
 (นางธนิยา สะหาย)
 ตำแหน่ง หัวหน้าสำนักปลัด

2.....กรรมการ
 (นางสาวรจนา เรืองหา)
 ตำแหน่ง ครู

3.ส.อ.....กรรมการ
 (ธวัชชัย ไกรสร)
 ตำแหน่ง เจ้าพนักงานธุรการ

ปริมาณงาน และราคา

โครงการ	โครงการวางท่อระบายน้ำพร้อมบ่อพักคอนกรีตเสริมเหล็ก บ้านโนนสะอาด หมู่ที่ 4
	โดยวางท่อระบายน้ำ ขนาด 0.40x1.00 เมตร จำนวน 120 ท่อนและบ่อพัก คสล. จำนวน 10 บ่อ พร้อมฝาปิด
	ตะแกรงเหล็ก ระยะทางรวมไม่น้อย 130.00 เมตร
สถานที่ก่อสร้าง	บ้านโนนสะอาด หมู่ที่ 4 ตำบลห้วยม่วง อำเภอกุฉินารายณ์ จังหวัดขอนแก่น
หน่วยงานเจ้าของโครงการ	องค์การบริหารส่วนตำบลห้วยม่วง อำเภอกุฉินารายณ์ จังหวัดขอนแก่น

หน่วย : บาท

ลำดับที่	รายการ	จำนวน	หน่วย	ค่าวัสดุ		ค่าแรงงาน		รวมค่าวัสดุ และแรงงาน	หมายเหตุ
				ราคาต่อหน่วย	จำนวนเงิน	ราคาต่อหน่วย	จำนวนเงิน		
1	งานบ่อพักพร้อมฝาปิด คสล.								
	งานขุดดิน	16.00	ลบ.ม.	18.67	298.72	-	-	298.72	
	บ่อพักขนาด 0.60 x1.00 เมตร	10.00	บ่อ	3,600.00	36,000.00	100.00	1,000.00	37,000.00	
	ทรายหยาบรองพื้น	1.50	ลบ.ม.	320.00	480.00	99.00	148.50	628.50	
2	งานฝาบ่อพัก ตะแกรงเหล็ก								
	เหล็กฉาก 2.5x2.5 นิ้วหนา5.00 มม.	7.00	ท่อน	750.00	5,250.00	-	-	5,250.00	
	เหล็กแบน 2 นิ้วหนา6.00 มม.	35.00	ท่อน	577.00	20,195.00	-	-	20,195.00	
	ลวดเชื่อม	8.00	กล่อง	120.00	960.00	-	-	960.00	
	ค่าแรงงานเชื่อมเหล็ก	300.00	กก.	-	-	10.00	3,000.00	3,000.00	
3	งานท่อระบายน้ำ								
	ท่อระบายน้ำคอนกรีตเสริมเหล็กปากลิ้นราง ยาว 1 เมตร ศก. 0.40 เมตร (ค่าขนส่ง รถ 10 ล้อ ระยะทาง 30 กิโลเมตร)	120.00	ท่อน	373.00	44,760.00	140.00	16,800.00	61,560.00	
	งานขุดดิน	200.00	ลบ.ม.	18.67	3,734.00	-	-	3,734.00	

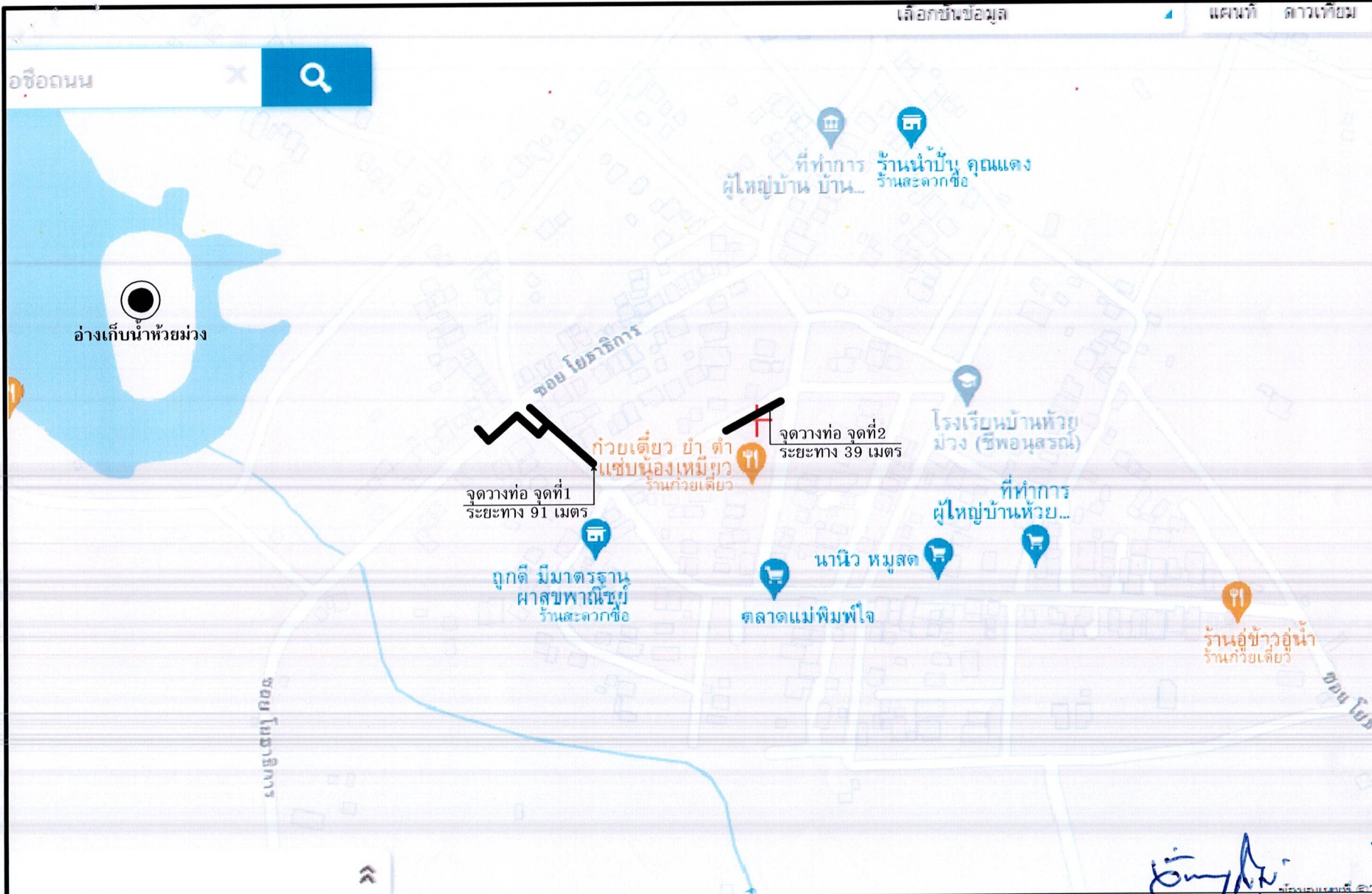
ทรายหยาบรองพื้น	3.50	ลบ.ม.	320.00	1,120.00	99.00	346.50	1,466.50
คอนกรีตรองพื้น	3.50	ลบ.ม.	2,130.00	7,455.00	306.00	1,071.00	8,526.00
ท่อ pvc ขนาด 2" ชั้น 8.5	33.00	ท่อน	196.56	6,486.48	-	-	6,486.48
งานรื้อถอน คสล	10.00	ตร.ม.	-	-	70.00	700.00	700.00
คอนกรีตผสมเสร็จ	1.50	ลบ.ม.	2,130.00	3,195.00	306.00	459.00	3,654.00
ตะแกรงเหล็ก Wire mesh 4 mm @ 0.20 x 0.20 m .	10.00	ตร.ม.	21.00	210.00	5.00	50.00	260.00
รวมเป็นเงิน							153,719.20



โครงการ

วางท่อระบายน้ำพร้อมบ่อพักคอนกรีตเสริมเหล็ก

บ้านโนนสะอาด หมู่ที่ 4
ตำบลห้วยม่วง อำเภอภูพาน จังหวัดขอนแก่น



อบต.ห้วยม่วง
อ.ภูพาน จ.ขอนแก่น

โครงการ :
วางท่อระบายน้ำ
พร้อมบ่อกักคองกรตเสริมเหล็ก

สถานที่ก่อสร้าง :
บ้านโนนสะอาด หมู่ที่ 4
ต.ห้วยม่วง อ.ภูพาน จ.ขอนแก่น

สำรวจ :
กองช่าง อบต. ห้วยม่วง

เขียนแบบ : *[Signature]*
(นายมรกต บุตรสูงเนิน)
ผู้ช่วยนายช่างโยธา

ตรวจสอบ : *[Signature]*
(นายนเรศ ชมจันทร์)
รองปลัด อบต. รักษาการแทน
ผู้อำนวยการกองช่าง

เห็นชอบ : *[Signature]*
(นายอาร์คม อ่อนอินทร์)
ปลัดองค์การบริหารส่วนตำบล

อนุมัติ : *[Signature]*
(นายสุภาพ ทานะแสน)
นายกองค์การบริหารส่วนตำบล

ปีงบประมาณ :

เลขที่แบบ :

แผ่นที่ :

แปลนแสดงสถานที่ก่อสร้าง

มาตราส่วน not

[Signature]
(นายจันท แก่นพรหม)
สามัญวิศวกร สย.5805

หมายเหตุ
ระยะทางการวางท่อทั้ง 2 จุดสามารถปรับเปลี่ยนได้
แต่ต้องมีระยะทางรวมไม่น้อยกว่า 130 เมตร



อบต. ห้วยม่วง
อ.ภูพาน จ.ขอนแก่น

โครงการ :

วางท่อระบายน้ำ
พร้อมบ่อพักคอนกรีตเสริมเหล็ก

สถานที่ก่อสร้าง :

บ้านโนนสะอาด หมู่ที่ 4
ต.ห้วยม่วง อ.ภูพาน จ.ขอนแก่น

สำรวจ :

กองช่าง อบต. ห้วยม่วง

เขียนแบบ :

kar
.....
(นายมรกต บุตรสูงเนิน)
ผู้ช่วยนายช่างโยธา

ตรวจสอบ :

.....
(นายณเวศ ชุมจันทร์)
รองปลัด อบต. รักษาการฯ แทน
ผู้อำนวยการกองช่าง

เห็นชอบ :

.....
(นายอาร์คม อ่อนอินทร์)
ปลัดองค์การบริหารส่วนตำบล

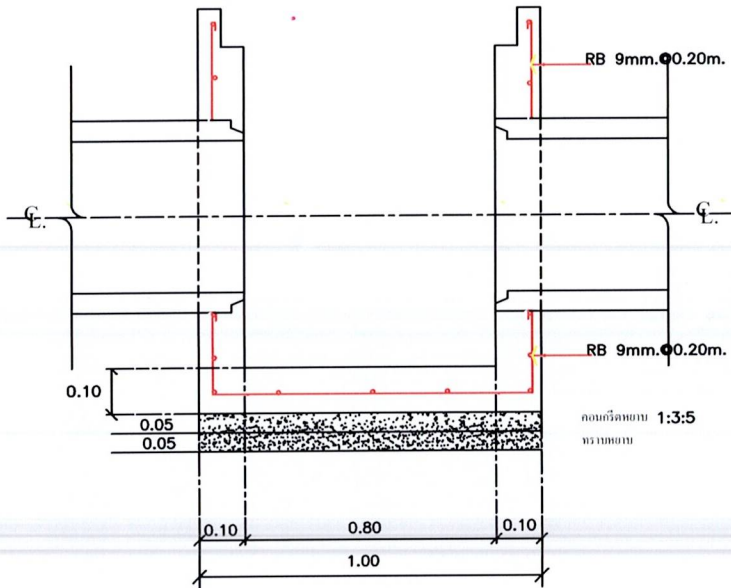
อนุมัติ :

.....
(นายสุภาพ ทานะแสน)
นายกองค์การบริหารส่วนตำบล

ปีงบประมาณ :

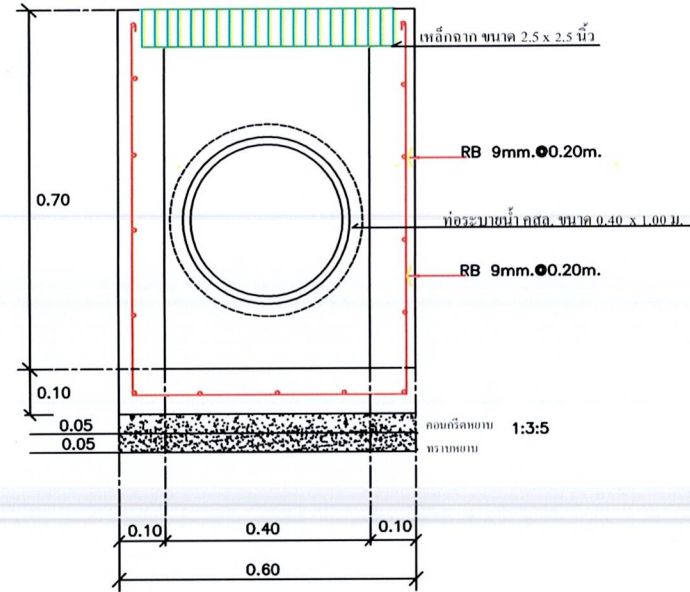
เลขที่แบบ :

แผ่นที่ :



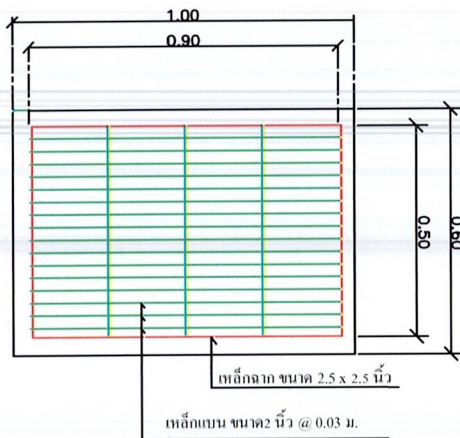
รูปตัดขยายบ่อพัก 1

SCALE not



รูปตัดขยายบ่อพัก 2

SCALE not



แปลนฝาบ่อพัก

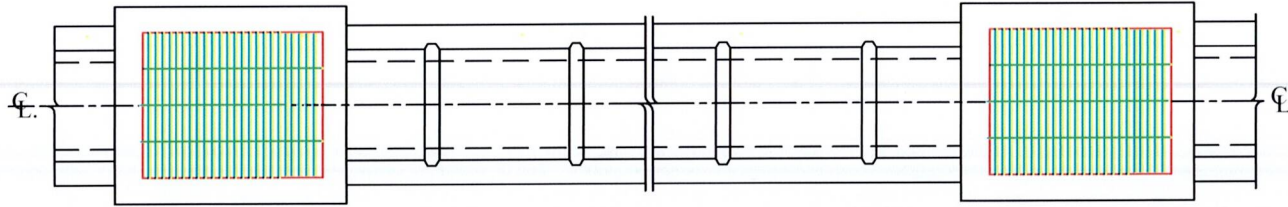
SCALE not



รูปตัดฝาบ่อพัก

SCALE not

Simple
(นายจันทา แก่นพรหม)
สามัญวิศวกร สย.5805



แปลนแนวท่อและบ่อบักน้ำ

SCALE

not

รายการประกอบแบบ

1. ท่อคอนกรีตเสริมเหล็ก อัดแรง (มอก.ชั้น3) ขนาด 0.40 x 1.00 เมตร
2. ฝาปิดบ่อบัก ใช้เหล็กแบนขนาด 2 นิ้ว หนา 6.00 มม. กรอบฝาปิด ใช้เหล็กฉาก ขนาด 2.50x2.50 นิ้ว หนา 5.00 มม.
3. เหล็กเสริมบ่อบัก ต้องไม่มีสนิมหุ้มหรือน้ำมันขึ้นเกาะ และต้องมีมาตรฐาน ตาม มอก.20 - 2559 และ มอก. 24 - 2555
4. คอนกรีตที่ใช้ต้องทดสอบกำลังอัด ที่แห่งทดสอบ ขนาด 15x15x15 ที่ กำลังอัด 240 กก./ตร.ซม. ที่อายุ 28 วัน



อบต.ห้วยม่วง
อ.ภูพาน จ.ขอนแก่น

โครงการ :

วางท่อระบายน้ำ
พร้อมบ่อบักคอนกรีตเสริมเหล็ก

สถานที่ก่อสร้าง :

บ้านโนนสะอาด หมู่ที่ 4
ต.ห้วยม่วง อ.ภูพาน จ.ขอนแก่น

สำรวจ :

กองช่าง อบต.ห้วยม่วง

เขียนแบบ :

ba.

(นายมรกต บุตรสูงเนิน)
ผู้ช่วยนายช่างโยธา

ตรวจสอบ :

[Signature]

(นายณรงค์ ชมจันทร์)
รองปลัด อบต. รักษาการแทน
ผู้อำนวยการกองช่าง

เห็นชอบ :

[Signature]

(นายอาร์คม อ่อนอินทร์)
ปลัดองค์การบริหารส่วนตำบล

อนุมัติ :

[Signature]

(นายสุภาพ ทานะแสน)
นายกองค์การบริหารส่วนตำบล

พึงบประมาณ :

เลขที่แบบ :

แผ่นที่ :

[Signature]
(นายจันท ก้านพรหม)
สามัญวิศวกร สย.5805



คณะกรรมการควบคุมการประกอบวิชาชีพวิศวกรรม

ตามพระราชบัญญัติวิชาชีพวิศวกรรม พ.ศ. ๒๕๐๕

ใบอนุญาตประกอบวิชาชีพวิศวกรรมควบคุม
Thai Professional Engineering License
เลขประจำตัวประชาชน (ID) 3-40990-0-806-90-6

ชื่อและนามสกุล
Title/Name Surname นาย ชันทา เก่นพรหม
Mr. Chanta Kaenprom

เลขทะเบียน
License No. สย 5805

ระดับ
Level สามัญวิศวกร
Professional Engineer

วันออก
Date of issue 7 พ.ย. ๒๕๖4
7 Nov 2021

วันหมดอายุ
Date of Expiry 6 พ.ย. ๒๕๖๙
6 Nov 2026

นาย ชันทา เก่นพรหม สย.5805



000016135

สภาวิศวกร
COUNCIL OF ENGINEERS
www.coe.or.th



ใช้รับรองแบบก่อสร้าง
โครงการก่อสร้าง
วางท่อสร้างองค์การบริการส่วนกลางท่าอากาศยาน
ต.เทียนม่วง อ.อุทุมพรพิสัย จ.อุบลราชธานี

ใบประกอบนี้เพื่อแสดงว่า
ผู้ลงนามพร้อมใบประกอบนี้
มีคุณสมบัติพร้อมที่จะออก หมู่ที่ 4
ประเภทสามัญวิศวกร สาขาวิศวกรรมโยธา

นายทะเบียนใบอนุญาตเลขทะเบียน สย.๕๘๐๕

ตั้งแต่วันที่ ๘ พฤษภาคม ๒๕๖๓

เลขบัตร ๗๙๖๖๓

นายทะเบียน ก.ว.

สำเนาถูกต้อง

(นายชันทา เก่นพรหม)

วิศวกรโยธา สย.5805

ประธาน ก.ว.