

ตารางแสดงวงเงินงบประมาณที่ได้รับการจัดสรรและราคากลางในงานจ้างก่อสร้าง

๑.ชื่อโครงการ : โครงการวางท่อระบายน้ำพร้อมบ่อพัก คสล. บ้านทรัพย์สมบูรณ์ หมู่ที่ ๖ ตำบลห้วยม่วง อำเภอกงหรา จังหวัดขอนแก่น

หน่วยงานเจ้าของโครงการ : กองช่าง องค์การบริหารส่วนตำบลห้วยม่วง

๒.วงเงินงบประมาณที่ได้รับการจัดสรร : ๒๖๐,๐๐๐.-บาท (-สองแสนหกหมื่นบาทถ้วน.-)

๓.ลักษณะงาน

โดยสังเขป : โดยวางท่อระบายน้ำพร้อมบ่อพัก คสล. ระยะทางไม่น้อยกว่า ๒๐๐.๐๐ เมตร หรือจำนวนท่อระบายน้ำขนาด ๐.๔๐ x ๑.๐๐ เมตร จำนวน ๑๘๐ ท่อน และก่อสร้างบ่อพัก คสล.พร้อมฝาปิดจำนวน ๒๐ บ่อ พร้อมป้ายประชาสัมพันธ์และป้ายโครงการอย่างละ ๑ ป้าย (รายละเอียดตามแบบ อนุมัติ.ห้วยม่วงกำหนด)

๔.ราคากลางคำนวณ : ณ วันที่ ๒๙ มิถุนายน ๒๕๖๔ เป็นเงิน ๒๖๐,๐๐๐.-บาท (-สองแสนหกหมื่นบาทถ้วน.-)

๕.บัญชีประมาณการราคากลาง

๕.๑ บัญชีแสดงปริมาณเนื้องาน ค่าวัสดุก่อสร้าง

๕.๒ สรุปผลการประมาณ ค่าก่อสร้างเป็นราคากลาง

๕.๓ ราคาพาณิชย์จังหวัดขอนแก่นประจำเดือน พฤษภาคม ๒๕๖๔

๕.๔ สืบราคาจากท้องตลาด

๖.รายชื่อคณะกรรมการกำหนดราคากลาง

๖.๑ นางสาวนิภาพร แพงทอง	ตำแหน่ง นักทรัพยากรบุคคลชำนาญการ	ประธานกรรมการ
๖.๒ นายสนธิธ ฝิวนางาม	ตำแหน่งนักพัฒนาชุมชน	กรรมการ
๖.๓ นางสุจารีย์ จำปาทอง	ตำแหน่ง ครู	กรรมการ

แบบสรุปค่าก่อสร้าง

ชื่อโครงการ / งานก่อสร้าง โครงการวางท่อระบายน้ำพร้อมบ่อพัก คสล.
 โดยวางท่อระบายน้ำ พร้อมบ่อพัก คสล. ระยะทางไม่น้อยกว่า 200.00 เมตร หรือ จำนวนท่อระบายน้ำ ขนาด 0.40x1.00 เมตร
 180 ท่อน และก่อสร้างบ่อพัก คสล. พร้อมฝาปิด จำนวน 20 บ่อ

สถานที่ก่อสร้าง บ้านทรัพย์สมบูรณ์ หมู่ที่ 6 ตำบลห้วยม่วง อำเภอภูผาม่าน จังหวัดขอนแก่น 28 มิ.ย. 2564

หน่วยงานเจ้าของโครงการ องค์การบริหารส่วนตำบลห้วยม่วง อำเภอภูผาม่าน จังหวัดขอนแก่น

แบบ ปร. 4 ที่แนบ มีจำนวน 1 หน้า

ลำดับที่	รายการ	ค่างานต้นทุน	Factor F	ค่าก่อสร้าง	หมายเหตุ
1	โครงการวางท่อระบายน้ำพร้อมบ่อพัก คสล.	199,013.06	1.3074	260,189.67	
	เงื่อนไขการใช้ตาราง Factor F				
	เงินล่วงหน้าจ่าย.....	0.00 %			
	เงินประกันผลงานหัก.....	0.00 %			
	ดอกเบี้ยเงินกู้.....	6.00 %			
	ค่าภาษีมูลค่าเพิ่ม.....	7.00 %			
สรุป	รวมค่าก่อสร้างเป็นเงินทั้งสิ้น			260,189.67	
	คิดเป็นเงินประมาณ			260,000.00	
	ตัวอักษร	(-สองแสนหกหมื่นบาทถ้วน-)			

คณะกรรมการกำหนดราคากลาง

-ความเห็นปลัดองค์การบริหารส่วนตำบล

1.....ประธานกรรมการ
 (นางสาววิภาพร เพงทอง)

เห็นชอบ
 ไม่เห็นชอบเพราะ.....

ตำแหน่ง นักทรัพยากรบุคคลชำนาญการ
 2.....กรรมการ
 (นายสนธิธ ฝิวนางาม)

(นายนเรศ ชมจันทร์)
 รองปลัด อบต. รักษาการแทน
 ปลัดองค์การบริหารส่วนตำบลห้วยม่วง

ตำแหน่ง นักพัฒนาชุมชน
 3.....กรรมการ
 (นางสุจารีย์ จำปาทอง)

-ความเห็นนายกองค์การบริหารส่วนตำบล
 อนุมัติ
 ไม่อนุมัติเพราะ.....
 (นายคมเพชร ครสิงห์)

ตำแหน่ง ครู

นายกองค์การบริหารส่วนตำบลห้วยม่วง

แบบแสดงรายการ ปริมาณงาน และราคา

โครงการ

โครงการวางท่อระบายน้ำพร้อมบ่อพัก คสล.

โดยวางท่อระบายน้ำ พร้อมบ่อพัก คสล. ระยะทางไม่น้อยกว่า 200.00 เมตร หรือ จำนวนท่อระบายน้ำ ขนาด 0.40x1.00 เมตร จำนวน 180 ท่อน และก่อสร้างบ่อพัก คสล. พร้อมฝาปิด จำนวน 20 บ่อ

สถานที่ก่อสร้าง

บ้านทรัพย์สมบูรณ์ หมู่ที่ 6 ตำบลห้วยม่วง อำเภอภูพาน จังหวัดขอนแก่น

หน่วยงานเจ้าของโครงการ

องค์การบริหารส่วนตำบลห้วยม่วง อำเภอภูพาน จังหวัดขอนแก่น

หน่วย : บาท

ลำดับที่	รายการ	จำนวน	หน่วย	ค่าวัสดุ		ค่าแรงงาน		รวมค่าวัสดุและ แรงงาน	หมายเหตุ
				ราคาต่อหน่วย	จำนวนเงิน	ราคาต่อหน่วย	จำนวนเงิน		
1	งานบ่อพักพร้อมฝาปิด คสล.								
	งานขุดดิน	15.00	ลบ.ม.	90.00	1,350.00	125.00	1,875.00	3,225.00	
	บ่อพักสำเร็จรูป ขนาด 70x80x90 หนา 0.10 เมตร	20.00	บ่อ	1,800.00	36,000.00	100.00	2,000.00	38,000.00	
	คอนกรีตหยาบรองพื้น	1.00	ลบ.ม.	1,869.16	1,869.16	398.00	398.00	2,267.16	
	คอนกรีตส่วนผสม 1:2:4	4.00	ลบ.ม.	1,962.62	7,850.48	436.00	1,744.00	9,594.48	
2	งานฝาบ่อพัก ตะแกรงเหล็ก								
	เหล็กฉาก 2 นิ้ว หนา 2.3 มม.	12.00	ท่อน	143.00	1,716.00	-	-	1,716.00	
	เหล็กแบน 2 นิ้ว หนา 2.3 มม.	57.00	ตร.ม.	160.00	9,120.00	-	-	9,120.00	
	ลวดเชื่อม	20.00	กิโลกรัม	120.00	2,400.00	-	-	2,400.00	
	ค่าแรงงานเชื่อมเหล็ก	846.00	กก.	-	-	10.00	8,460.00	8,460.00	
2	งานท่อระบายน้ำ								
	ท่อระบายน้ำคอนกรีตเสริมเหล็กปากลิ้นราง ยาว 1 เมตร ศก. 0.40 เมตร	180.00	ท่อน	420.00	75,600.00	140.00	25,200.00	100,800.00	
	งานขุดดิน	45.00	ลบ.ม.	9.00	405.00	125.00	5,625.00	6,030.00	
	ทรายหยาบรองพื้น	4.50	ลบ.ม.	488.60	2,198.70	91.00	409.50	2,608.20	
	คอนกรีตหยาบรองพื้น	4.50	ลบ.ม.	1,869.16	8,411.22	398.00	1,791.00	10,202.22	
	ท่อ pvc ขนาด 2" ชั้น 8.5	30.00	ท่อน	153.00	4,590.00	-	-	4,590.00	
	รวมเป็นเงิน							199,013.06	



โครงการ

โครงการวางท่อระบายน้ำ พร้อมบ่อพัก คสล.

บ้านทรัพย์สมบูรณ์ หมู่ที่ 6

ตำบลห้วยม่วง อำเภอภูผาม่าน จังหวัดขอนแก่น



อบต. ห้วยม่วง
อ.ภูพาน จ.ขอนแก่น

โครงการ :
โครงการวางท่อระบายน้ำ
พร้อมบ่อพัก คสล.

สถานที่ก่อสร้าง :
บ้านทรัพย์สมบูรณ์ หมู่ที่ 6
ต.ห้วยม่วง อ.ภูพาน จ.ขอนแก่น

สำรวจ :
กองช่าง อบต. ห้วยม่วง

เขียนแบบ :
[Signature]
(นายภรต บุตรสูงเนิน)
ผู้ช่วยนายช่างโยธา

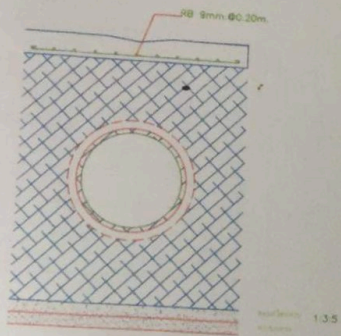
ตรวจสอบ :
[Signature]
นายณัฐ อดิศักดิ์
วิศวกร อบต. ภูพาน
ผู้ควบคุมการก่อสร้าง

เห็นชอบ :
[Signature]
(นายณัฐ อดิศักดิ์)
รองปลัด อบต. ภูพาน
ปลัดองค์การบริหารส่วนตำบลห้วยม่วง
อนุมัติ :
[Signature]
(นายคมเพชร ศรีสิงห์)
นายกองค์การบริหารส่วนตำบล

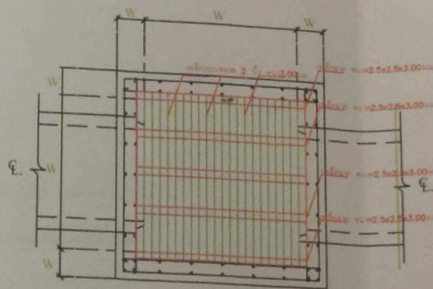
ปีงบประมาณ :

เลขที่แบบ :

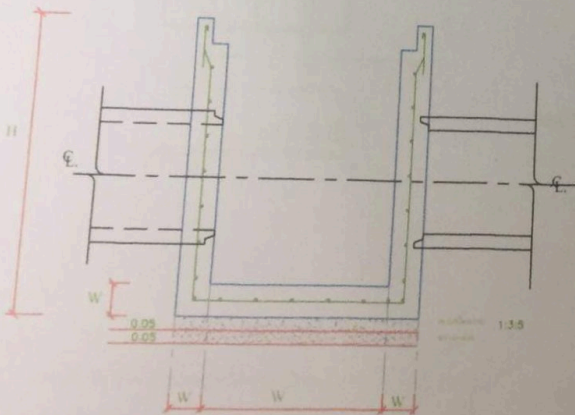
แผ่นที่ : 1



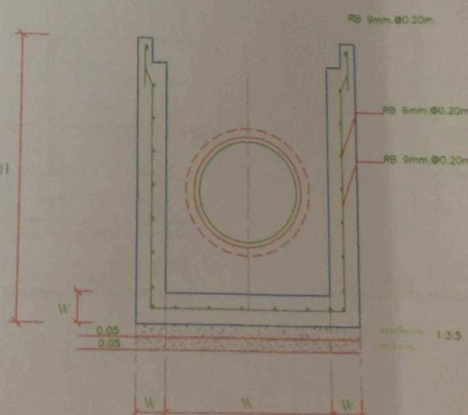
รูปตัดขยายบ่อพัก 3
SCALE



รูปตัดบ่อพัก 2
SCALE

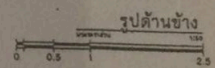
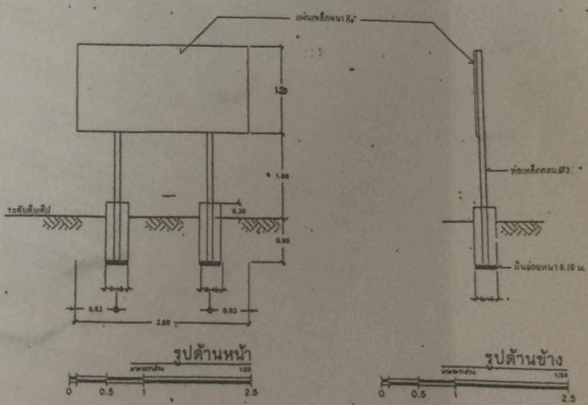
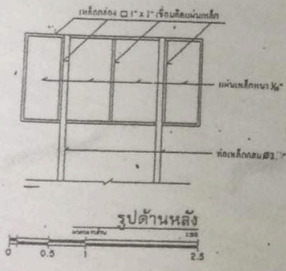
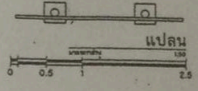
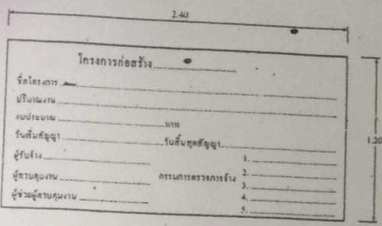


รูปตัดขยายบ่อพัก 1
SCALE



รูปตัดขยายบ่อพัก 2
SCALE

รายละเอียดประกอบ
แบบบ้านมาตรฐานสำหรับโครงการ



รายการประกอบแบบ

1. เสา, พื้นป๊อ, ทาสีผิวทั้ง 2 ด้าน ใช้สีน้ำมัน ก่อนทาสีจริงให้ทาสีกันสนิมก่อน 2 ครั้ง
2. ฝ้าเพดานสีฉาบ
3. ฉนวนฉนวนกันชื้น กำแพงตามความเหมาะสม ข้อความตามแบบที่กำหนดค้ำยัน
4. ผนังเหล็ก ขนาดกว้าง 1.20 เมตร อ่าว 2.40 เมตร
5. จุดก่อสร้างป๊อ กำแพงตามความเหมาะสม โดยให้สามารถมองเห็นได้ชัดเจน



อบต. ห้วยม่วง
อ.ภูพาน จ.จันทบุรี

โครงการ :
โครงการวางท่อระบายน้ำ
หรือบ่อบำบัด

สถานที่ก่อสร้าง :
บ้านทรัพย์สมบูรณ์ หมู่ที่ 6
ต.ห้วยม่วง อ.ภูพาน จ.จันทบุรี

สำรวจ :
กองช่าง อบต. ห้วยม่วง

เขียนแบบ :
(นายสมศักดิ์ บุตรสูงเนิน)
ผู้ช่วยนายช่างโยธา

ตรวจสอบ :
(นายสมศักดิ์ บุตรสูงเนิน)
รองปลัด อบต. รักษาการแทน
ผู้อำนวยการกองช่าง

เห็นชอบ :
(นายสมศักดิ์ บุตรสูงเนิน)
รองปลัด อบต. รักษาการแทน
ปลัดองค์การบริหารส่วนตำบลห้วยม่วง

อนุมัติ :
(นายสมศักดิ์ บุตรสูงเนิน)
นายกองค์การบริหารส่วนตำบล

ปีงบประมาณ :

เลขที่แบบ :